

Czujnik temperatury Pt100 kablowy

Kablkowy przylgowy czujnik temperatury **Pt100 typu TOPE412** umożliwia dokonywanie pomiarów temperatury rurociągów oraz innych urządzeń technologicznych.. Czujnik składa się z elementu pomiarowego umieszczonego w osłonie ze stali kwasoodpornej oraz przewodu przyłączeniowego w izolacji teflonowej. Inne konfiguracje czujników dostępne na zamówienie.

Właściwości:

Czujnik zamontowany w osłonie wykonanej ze stali kwasoodpornej. Przewód zasilający w izolacji teflonowej odpornej na temperatury do 260°C.

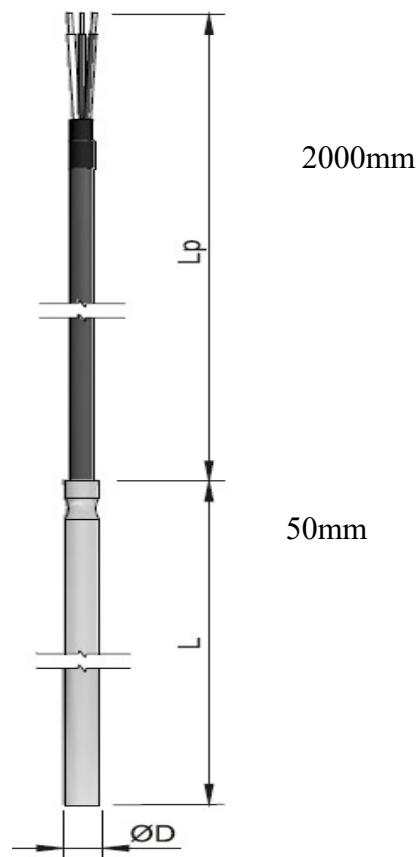


Podstawowe dane techniczne:

Zakres pomiarowy*	od -50°C do +260°C
Element pomiarowy*	1 x czujnik Pt100 3 -przewodowy, klasa B zgodnie z PN-EN 60751
Ośłona czujnika	stal kwasoodporna 1.4541, średnica Fi 5mm, dł. 50mm
Przewód zasilający*	3-przewodowy 3x0,22mm ² w izolacji Teflon @PFA, oplot Cu, Teflon @PFA , średnica Fi 3,2mm, dł. 2000mm

*) Inne wykonania czujników oraz wersje z 2-przewodowe dostępne na zamówienie. Możliwość zastosowania przetwornika temperatury umieszczonego w szafie sterującej.

Wymiary



Czujnik zamontowany w osłonie wykonanej ze stali kwasoodpornej. Przewód zasilający w izolacji teflonowej odpornej na temperatury do 260°C.