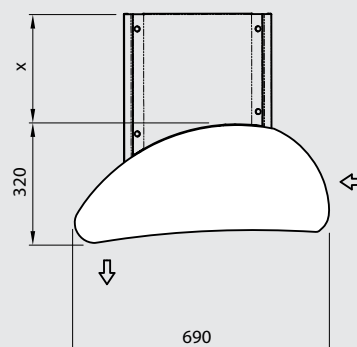
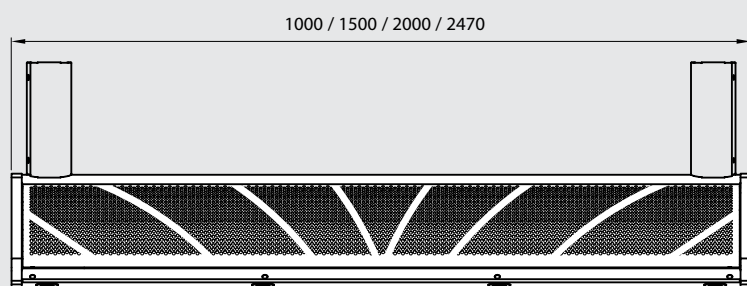




Obła obudowa o aerodynamicznym kształcie jest zupełnie wyjątkowa i nie można jej nie zauważyć.

Każde nowoczesne wnętrze musi być doskonałe i kurtyna Magnum jest tu najlepszym rozwiązaniem. Harmoniczny kształt kurtyny można podkreślić oświetleniem okolicy wnętrza.

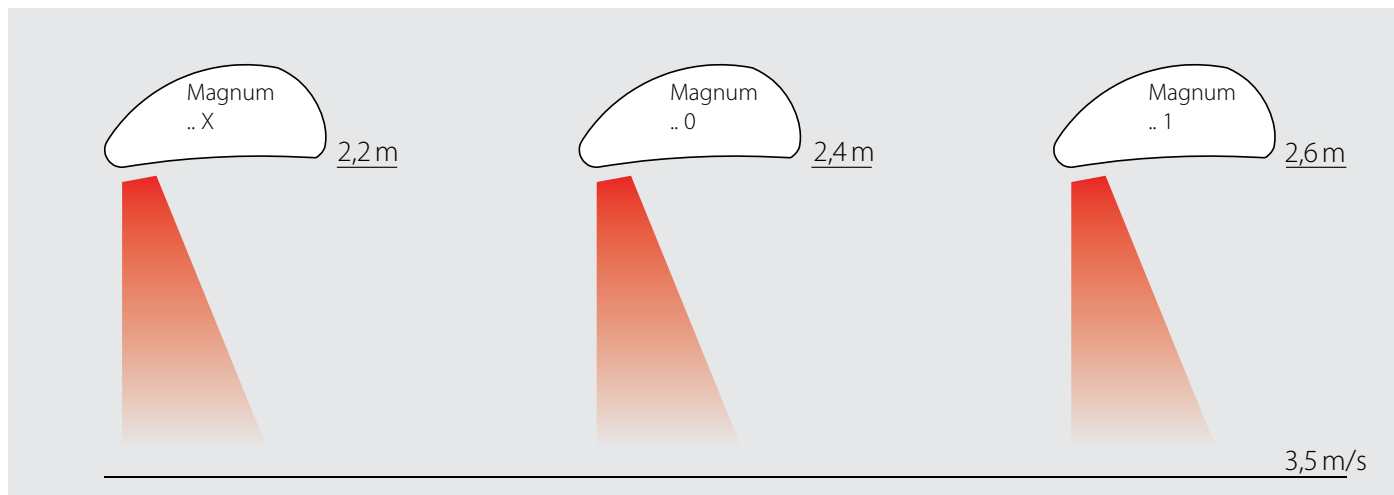
Kurtyny Magnum przeznaczone są do montażu poziomego. Do ukrycia przyłączy elektrycznych lub wodnych można zastosować specjalne zawieszki.



# Magnum

## Kurtyny powietrzne Design

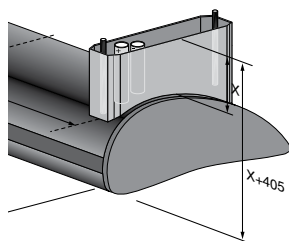
### Wydajności – zalecana wysokość montażu



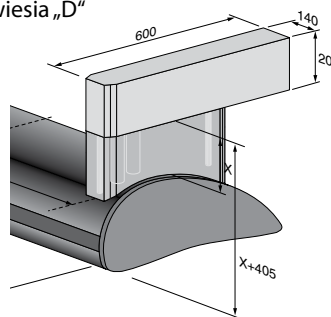
Dane techniczne	Magnum 10X W(E)	Magnum 100 W(E)	Magnum 101 W(E)	Magnum 15X W(E)	Magnum 150 W(E)	Magnum 151 W(E)	Magnum 20X W(E)	Magnum 200 W(E)	Magnum 201 W(E)	Magnum 25X W(E)	Magnum 250 W(E)	Magnum 251 W(E)
Przepływ powietrza W (kurtyny wodne) [m³/h]	1550	1680	1880	2495	2630	3070	3800	3925	4230	4300	4750	5225
Przepływ powietrza E (kurtyny elektryczne) [m³/h]	1600	1840	2610	2500	2780	3680	3760	4335	4650	4700	5100	5520
Nagrzewnica wodna moc grzewcza [kW]	14,6	15,4	16,4	25,7	26,6	29,2	38,6	39,4	41,2	45,6	48,5	51,5
woda 80/60°C / t=18°C spadek ciśnienia wody [kPa]	3,4	3,7	4,2	7,5	8,0	9,5	8,5	8,8	9,6	5,6	6,2	7,0
przepływ wody [m³/h]	0,6	0,7	0,7	1,1	1,1	1,3	1,7	1,7	1,8	2,0	2,1	2,2
Przyłącze [DN]	20	20	20	20	20	20	20	20	20	20	20	20
Nagrzewnica elektryczna** moc grzewcza alt 1 Max. [kW]	9	9	12	15	15	18	15	18	24	18	24	27
Nagrzewnica [V]	400	400	400	400	400	400	400	400	400	400	400	400
Sekcje [ilość]	3	3	3	3	3	3	3	3	3	3	3	3
moc wentylatora [W]	510	510	770	770	770	1020	1280	1280	1280	1280	1530	1530
natężenie [A]	2,3	2,3	3,4	5,6	6,8	4,5	5,6	5,6	5,6	5,6	6,8	6,8
napięcie [V]	230	230	230	230	230	230	230	230	230	230	230	230
Rodzaj sterowania	Ditronic (Plus)											
Klasa ochrony	IP22	IP22	IP22	IP22	IP22	IP22	IP22	IP22	IP22	IP22	IP22	IP22
Poziom hałasu* dB (A)	54	56	58	56	58	59	56	58	60	58	59	61
Masa [kg]	63	66	66	83	83	85	121	123	125	149	149	155

\*ciśnienie akustyczne Lp (A) w dB(A) w odległości 3m od urządzenia. \*\* Nagrzewnica elektryczna może występować w różnych wersjach

Magnum zawieszia „B”



Magnum zawieszia „D”



### Akcesoria:

#### Elektryczne (zob. str. 47)

- Sterownik Ditronic - LCD
- Sterownik Econ
- Magnetyczny czujnik drzwiowy DKMG
- Czujnik pomieszczeniowy
- Termostat pokojowy - TP

#### Mechaniczne (zob. str. 49)

- Mechaniczny czujnik drzwiowy DKM
- Zawory 2 lub 3 drożne - zawory termostatyczne lub elektrotermiczne (zob.str. 55)
- Podsufitowe lub ściennie zawieszia
- Elastyczne przewody przyłączeniowe
- Filtry zamienne - EU2