

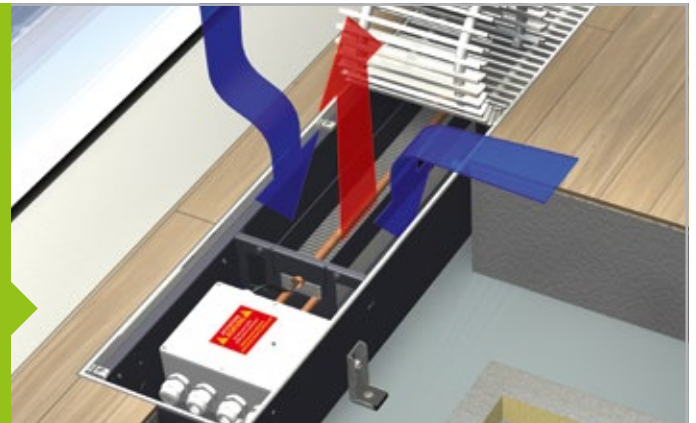
Katherm NE

Produktinformationen



Natürliche Konvektion mit Elektroheizregister

Bodenkanalheizungen Katherm NE sind die ideale Lösung, wenn der Einsatz eines Konvektors mit Pumpenwarmwasser nicht möglich oder nicht vorgesehen ist. Sie sorgen gleichermaßen für Kaltluftabschirmung und Restwärmeabdeckung. Ebenso können sie zur Vollraumbheizung eingesetzt werden, falls die Leistung den Wärmebedarf des Raums abdeckt.



Merkmale

Funktion:

Kalte Luft, die sich am Fenster bildet oder durch Fugen in den Raum eindringt, sinkt in den Bodenkanal, wird durch das Elektroheizregister erwärmt und steigt nach oben auf. Der Auftrieb wird durch die Schachtform des Kanals unterstützt.

Vorteile:

Katherm NE bietet die Vorteile des geräuschlosen Betriebs durch natürliche

Konvektion sowie der Schnellaufheizung. Sie sind ideal für den Einbau vor bis zum Boden reichenden Fensterflächen.

- ▶ Bodenwanne aus sendzimir-verzinktem Stahlblech, Sichtflächen innen grafit-grau beschichtet
- ▶ Montagehilfen innen und seitlich
- ▶ serienmäßige trittstabile Höhenverstellung

- ▶ Heizregister aus Edelstahl-Rohr, Lamellen aus Stahl, vernickelt, 40 x 70 mm,
- ▶ Integrierte Leistungssteuerung
- ▶ Ansteuerung über Raumthermostat oder GLT möglich
- ▶ 2-stufige Sicherheitschaltung: Sicherheitsthermostat und Temperatursicherung integriert
- ▶ niedrige Oberflächentemperaturen
- ▶ nur Roll-Rost möglich

Technische Daten

Kanallängen

750/1150/1550/1950 mm

Kanalhöhe

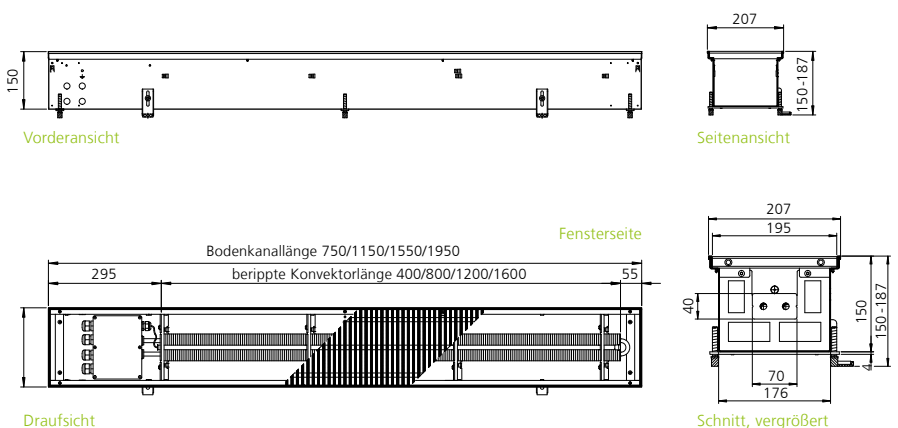
150 mm

Kanalbreite

207 mm

Regelung

über Raumtemperaturregler oder externe GLT



Katherm NE 207					
Kanalbreite	Kanalhöhe	Konvektorhöhe/ Konvektortiefe	Kanallänge	Berippte Registerlänge	Heizleistung
[mm]	[mm]	[mm]	[mm]	[mm]	[W]
207	150	40x70	750	400	250
			1150	800	480
			1550	1200	680
			1950	1600	880

Katherm NE

Bestellinformationen

Katherm NE 207, mit Roll-Rost					
Ausführung Rost	Normprogramm Kanallängen [mm]	750	1150	1550	1950
	Längenschlüssel	10	18	26	34
Art.-Nr.	Preis [€/Stück]				
Aluminium natur eloxiert	2452115111__	998,00	1.112,00	1.213,00	1.335,00
Aluminium messing eloxiert	2452115112__				
Aluminium bronze eloxiert	2452115113__				
Aluminium schwarz eloxiert	2452115114__	1.027,00	1.145,00	1.251,00	1.378,00
Aluminium bronziert	2452115115__				
Aluminium beschichtet DB 703	2452115116__				
Edelstahl	2452115131__	1.097,00	1.261,00	1.412,00	1.583,00
Edelstahl, poliert	2452115132__	1.247,00	1.483,00	1.709,00	1.956,00
Messing	2452115133__	1.222,00	1.446,00	1.660,00	1.893,00

Für komplette Datanorm/EDV in der Art.-Nr. folgende Buchstaben oder Ziffern einsetzen:

→ Artikelschlüssel (Beispiel Art.-Nr.)

2452115133__ → 11.+12. Ziffer: Längenschlüssel

Zubehör

Artikel	Eigenschaften	Art.-Nr.	Preis [€/Stück]
Regelungszubehör			
Raumtemperaturregler	24 V AC/DC, 0–10 V, Aufputz/Wandmontage, reinweiß (ähnlich RAL 9010), Schutzart IP 30, Regelbereich 5–30 °C	194000146928	112,00

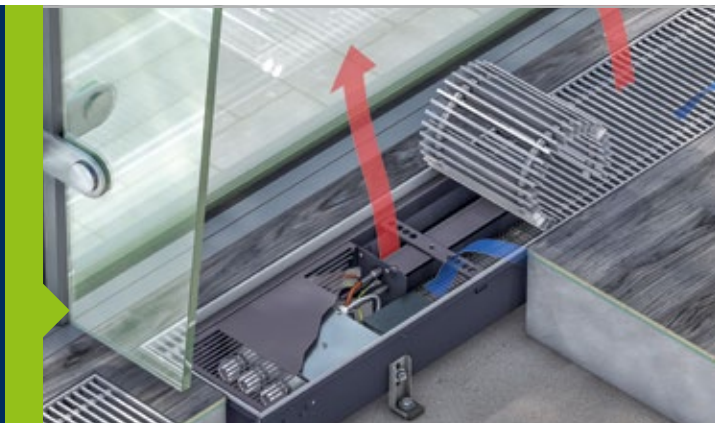
Katherm QE

Produktinformationen



Querstromgebläse-Konvektion mit Elektroheizregister

Katherm QE sind die ideale Lösung, wenn der Einsatz eines Konvektors mit Pumpenwarmwasser nicht möglich ist. Zudem zeichnen sie sich durch eine äußerst laufruhige Betriebsweise aufgrund von energiesparenden EC-Querstromventilatoren und durch hohe Heizleistungen aus. Die schnelle Aufheizung des Raums findet bei einem niedrigen, nicht störenden Geräuschpegel statt.



Merkmale

Funktion:

Kalte Luft sinkt in den Bodenkanal, wird durch den Querstromventilator angesaugt und mittels Luftführungsblechen über das Elektroheizregister geleitet. Ein Trennblech verhindert wirksam einen Kurzschluss zwischen Luftansaug und -austritt.

Vorteile:

- ▶ Hohe Heizleistung bei niedrigem Schallpegel

- ▶ 2-stufige Sicherheitsschaltung bei unsachgemäßem Betrieb
- ▶ Steuerungsbox mit integrierter stufenloser Leistungsregelung

Merkmale:

- ▶ Bodenwanne aus sendzimir-verzinktem Stahlblech, Sichtflächen innen grafit-grau beschichtet
- ▶ Querstromventilator mit Kompakt-EC-Motor

- ▶ Montagehilfen innen und seitlich
- ▶ serienmäßige trittstabile Höhenverstellung
- ▶ Elektroheizregister aus Edelstahlrohr, Lamellen Alu-Zink, 25 x 50 mm
- ▶ Ansteuerung über Raumthermostat oder GLT möglich
- ▶ Sicherheitsthermostat und Temperatursicherung integriert
- ▶ niedrige Oberflächentemperaturen
- ▶ nur Roll-Rost möglich
- ▶ integrierte Leistungssteuerung

Technische Daten

Kanallängen

Abmessungen [mm]

825

1250

1700

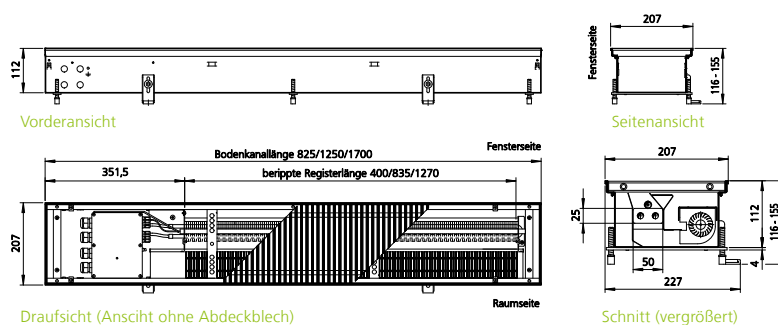
Kanalbreite

207

Kanalhöhe

112

Regelung über Raumtemperaturregler oder externe GLT.



Katherm QE 207

Kanalbreite	Kanalhöhe	Heizregisterhöhe/ Heizregistertiefe	Kanallänge	Berippte Registerlänge	Heizleistung, max.	Schalldruckpegel, max. ¹⁾	Schallleistungspegel, max.
[mm]	[mm]	[mm]	[mm]	[mm]	[W]	[dB(A)]	[dB(A)]
207	112	25x50	825	400	800	28	36
			1250	835	1600	31	39
			1700	1270	2400	33	41

¹⁾ Die Schalldruckpegel wurden berechnet mit einer angenommenen Raumdämpfung von 8 dB(A). Dies entspricht einem Abstand von 2 m, einem Raumvolumen von 100 m³ und einer Nachhallzeit von 0,5 s (gemäß VDI 2081)

Katherm QE

Bestellinformationen

Katherm QE 207, mit Roll-Rost				
Ausführung Rost	Normprogramm Kanallängen [mm]	825	1250	1700
	Längenschlüssel	11	20	29
Art.-Nr.	Preis [€/Stück]			
Aluminium natur eloxiert	2422111111__	1.179,00	1.350,00	1.513,00
Aluminium messing eloxiert	2422111112__			
Aluminium bronze eloxiert	2422111113__			
Aluminium schwarz eloxiert	2422111114__	1.209,00	1.384,00	1553,00
Aluminium bronziert	2422111115__			
Aluminium beschichtet DB 703	2422111116__			
Edelstahl	2422111131__	1.280,00	1.501,00	1.718,00
Edelstahl, poliert	2422111132__	1.431,00	1.722,00	2.024,00
Messing	2422111133__	1.405,00	1.686,00	1.974,00

Für komplette Datanorm/EDV in der Art.-Nr. folgende Buchstaben oder Ziffern einsetzen:

→ Artikelschlüssel (Beispiel Art.-Nr.)

2422111133__

→ 11.+12. Ziffer: Längenschlüssel

Artikel	Eigenschaften	Art.-Nr.	Preis
			[€/Stück]
Regelungszubehör			
Raumtemperaturregler	24 V AC/DC, 0–10 V, Aufputz/Wandmontage, reinweiß (ähnlich RAL 9010), Schutzart IP 30, Regelbereich 5–30 °C	194000146928	112,00