

Wspornik uniwersalny z płytą montażową

Wspornik do montażu elementów sterujących i puszek rozgałęźnych bezpośrednio na ogrzewanych rurociągach. Dzięki odpowiednim otworom na płycie montażowej istnieje możliwość instalacji urządzeń o różnych rozstawach otworów montażowych.

Wspornik uniwersalny zawiera w zestawie dwie opaski ślimakowe ze stali nierdzewnej, do zamocowania bezpośrednio na rurociągach o średnicy od 50 do 120 mm.

Zalety:

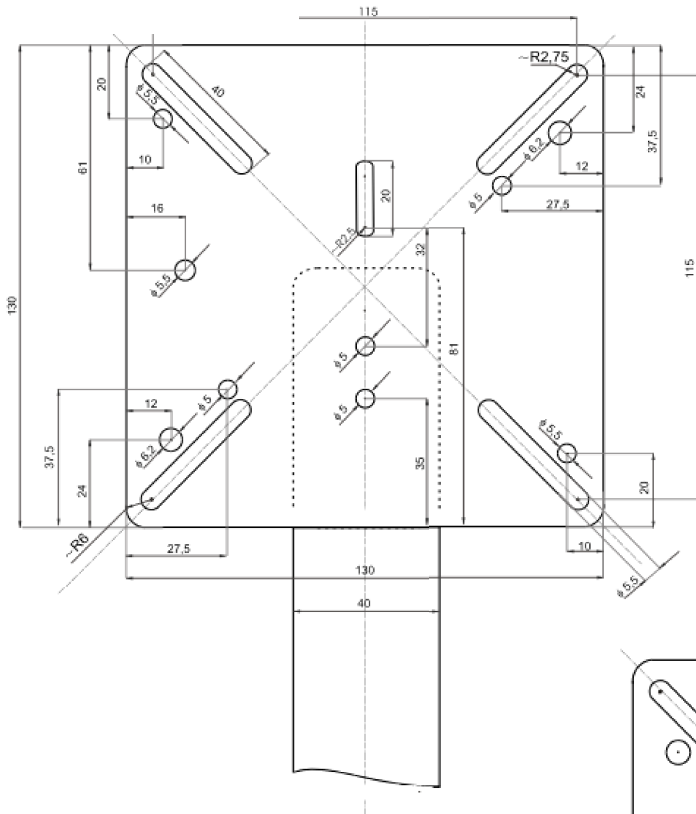
- Wysoka odporność na środowiska korozyjne
- Duża wytrzymałość mechaniczna
- Wiele możliwości zastosowań



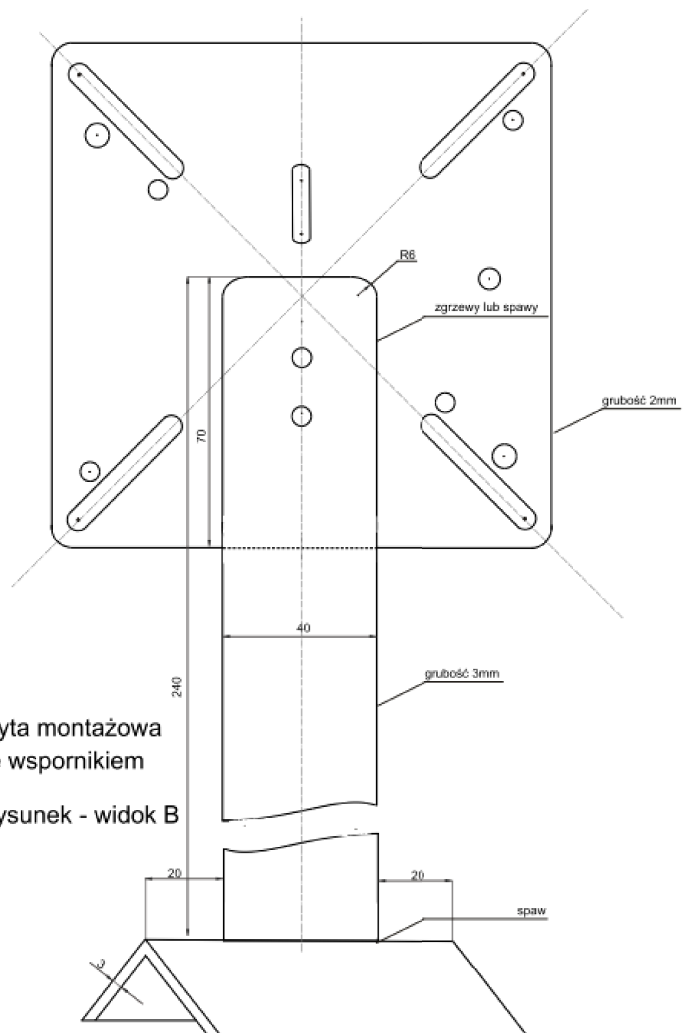
Podstawowe dane techniczne:

- | | |
|---------------------------|--|
| 1. Materiał : | stal nierdzewna |
| 2. Montaż : | bezpośrednio na rurociągu |
| 3. Dodatkowe wyposażenie: | opaski ślimakowe 2x 60 – 125 mm |

Wspornik uniwersalny z płytą montażową



Rysunek - widok A



Płyta montażowa
ze wspornikiem

Rysunek - widok B