



Termostaty kapilarne w wykonaniu przeciwwybuchowym do zastosowań w strefach zagrożenia wybuchem

Termostaty kapilarne przeznaczone są do stosowania w pomieszczeniach zagrożonych wybuchem gazów i par cieczy palnych w strefie 1 i 2 oraz w otoczeniu pyłów przewodzących strefie 21 i 22, grupy wybuchowości : IIC i klas temperaturowych : T4, T5, T6. Służą do kontroli i regulacji temperatury w obszarach zagrożonych wybuchem .

Termostaty mogą być stosowane w obiektach o charakterze przemysłowym takich jak: rafinerie ropy naftowej, platformy wiertnicze, zakłady chemiczne, akumulatorownie, lakiernie, magazyny wyrobów chemicznych itp. Termostaty produkowane są w kilku wersjach wg DIN 14597:

- jako monitor temperatury TW
- jako zabezpieczeniowy monitor temperatury STW
- jako zabezpieczeniowy ogranicznik temperatury STB

Termostaty wykorzystują zjawisko rozszerzalności termicznej cieczy lub gazu. Elektryczny element łączeniowy wykonany jest w postaci osłoniętego termostatu ciśnieniowego z zestykami sprężynowymi. Stabilność łączeniowa przy zmiennych temperaturach otoczenia zapewniona jest dzięki standardowej kompensacji temperaturowej. Obudowa termostatu wykonana z czarnego poliestru wzmocnionego włóknem szklanym. Kapilary pomiarowe wykonane ze stali szlachetnej (CrNi) 1.4571.

Szeroki zakres temperatury otoczenia pracy termostatów od - 40°C do +70°C pozwala na ich montaż w trudnych warunkach pracy. Duża gama zakresów pomiarowych pozwala na dostosowanie odpowiedniego urządzenia do indywidualnych wymagań użytkownika.



Podstawowe dane techniczne:

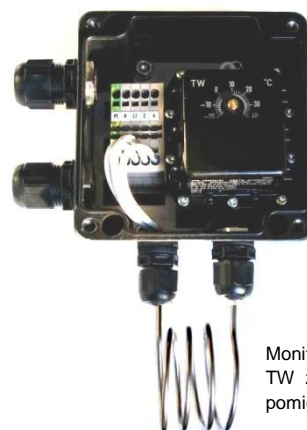
1. Certyfikaty :	EPS 11 ATEX 01 354, Ex II 2G Ex d e IIC T4/T5/T6 GB Ex II 2D Ex tb IIIC T85°C/T100°C/T130°C Db
2. Napięcie znamionowe :	230V/400V AC
3. Zdolność łączeniowa :	max 16A
4. Klasa temperaturowa :	T4, T5 lub T6
5. Stopień ochrony :	EN 60 529 - IP66, stopień zabrudzenia 2
6. Zakresy pomiarowe :	od -20°C do +300°C (w zależności od wybranego typu)
7. Materiał obudowy:	obudowa poliestrowa wzmocniona włóknem szklanym - kolor czarny
8. Przepust kablowy :	1x Ex M20 x 1,5 i 1x Ex M25; oraz 2 x Ex M20x1,5mm dla modelu TW z czujnikiem pomieszczeniowym
9. Długość kapilary :	1000mm oraz czujnik spiralny Fi 56mm (typ TW)



Termostat podwójny STW+STB



Termostat pojedynczy STW



Monitor temperatury TW z czujnikiem pomieszczeniowym

Dane techniczne

Funkcja łączeniowa

Monitor temperatury TW i zabezpieczeniowy monitor temperatury STW	Blokada ponownego załączenia w przypadku zabezpieczeniowego ogranicznika temperatury STB	Samokontrola zabezpieczeniowych monitorów temperatury STW i zabezpieczeniowych ograniczników temperatury STB
<p>Przy przekroczeniu przez temperaturę otoczenia czujnika ustawionej wartości zadanej temperatury następuje zadziałanie mikrowyłącznika i zamknięcie lub otwarcie obwodu prądowego.</p> <p>Po przejściu temperatury w stan niższych wartości w stosunku do ustawionej wartości zadanej (z uwzględnieniem histerezy) następuje przełączenie mikrowyłącznika do stanu wyjściowego.</p>	<p>Przy przekroczeniu przez temperaturę otoczenia czujnika ustawionej wartości granicznej temperatury następuje zadziałanie mikrowyłącznika i mikrowyłącznik jest blokowany mechanicznie.</p> <p>Po spadku temperatury o 10% zakresu pomiarowego w stosunku do nastawionej wartości zadanej (ok. 15 % przy ustawieniu wartości granicznej 350 °C) mikrowyłącznik może być manualnie odblokowany.</p>	<p>Przy uszkodzeniu ustroju pomiarowego, tzn. po zaniku ciśnienia rozszerzanej cieczy w przypadku termostatów STB i STW następuje trwałe rozwarcie obwodu elektrycznego. Deblokada nie jest wówczas możliwa.</p> <p>Przy spadku temperatury wokół czujnika poniżej -40 °C następuje również rozwarcie obwodu prądowego, które jednak zanika po wzroście temperatury.</p>

Kompensacja temperatury

W przypadku odchylenia wartości temperatury w pobliżu głowicy i kapilary termostatu od wartości kalibracyjnych +22 °C — pojawia się przesunięcie punktu łączeniowego. Dzięki zastosowaniu kompensacji temperaturowej przesunięcie to zredukowane jest do minimum.

Obudowa

Materiał	Obudowa poliestrowa ze wzmocnieniem z włókna szklanego, czarna (opcjonalnie ze stali kwasoodpornej)
Stopień ochrony	EN 60 529 - IP 65, stopień zabrudzenia 2
Zmiana wartości zadanej	przy użyciu wkrętaka (po zdjęciu pokrywy obudowy).
Mocowanie głowicy łączeniowej	za pomocą 4 śrub (po zdjęciu pokrywy obudowy).
Ciężar	ca. 1200 g (pojed.) / ca. 2000 g (termostat podwójny)
Wprowadzanie przewodów	dławik kablowy Ex M20 × 1,5, zakres uszczelnienia 6...13 mm i dławik kablowy Ex M25 × 1,5, zakres uszczelnienia 7...17 mm

Przylączy procesowe

exTHERM-AT z kapilarą, z gładkim okrągłym czujnikiem, (standardowo), osłoną, czujnikiem spiralnym w przypadku termostatów pomieszczeniowych

Akcesoria

exTHERM-AT wieloczęściowe osłony z CrNi do stosowania w strefach 1, 2, 21, 22 (patrz Karta Katalogowa 606710)
wieloczęściowe osłony z CrNi do stosowania przy rozdziale stref 0/1, 20/21 (patrz nowa Karta Katalogowa 605057)

Dane ruchowe

Sredni wpływ temperatury otoczenia	W przypadku odchylenia wartości temperatury w pobliżu głowicy i kapilary termostatu od wartości kalibracyjnych +22 °C pojawia się przesunięcie punktu łączeniowego. Wyższa temperatura otoczenia = niższy punkt łączeniowy Niższa temperatura otoczenia = wyższy punkt łączeniowy
Dopuszczalna temperatura magazynowania / dopuszczalna temperatura otoczenia przy pracy	-40 °C, opcjonalnie -55 °C do +70 °C (w doniesieniu do T4)
Temperatura maks czujnika	+15 % wartości granicznej / maks. wart. ustawionej lub 25 K
Położenie znamionowe	wg DIN 16 257, NL 0 ... NL 90

Dane elektryczne

Maksymalna moc łączeniowa	przy zestyku rozwiernym (zestyki 1-2); do wyboru	
	AC 400 V +10 %, 16 A AC 230 V +10 %, 16 (2,5) A, cos = 1 (0,6) AC 230 V +10 %, 25 (4) A, cos = 1 (0,6) DC 230 V +10 %, 0,25 A	
	przy zestyku zwiernym (zestyki 1-4); do wyboru	
	TW, STW	STB
	AC 400 V +10 %, 6,3 A AC 230 V +10 %, 6,3 (2,5) A, cos = 1 (0,6) AC 230 V +10 %, 2 (0,4) A, cos = 1(0,6) DC 230 V +10 %, 0,25 A	AC 400 V +10 %, 2A AC 230 V +10 %, 2 (0,4) A, cos = 1 (0,6) AC 230 V +10 %, 2 (0,4) A, cos =1 (0,6) AC 230 V +10 %, 0,25 A
	Zestyki sprężynowe pozłacane AC / DC = 24V, 0,1 mA	
Minimalna moc łączeniowa	W celu zapewnienia jak najwyższej pewności łączeniowej zaleca się zapewnienie obciążenia minimalnego: AC / DC = 24 V, 100 mA dla zestyków srebrnych AC / DC = 10 V, 5 mA ze stykami złożonymi	

Kapilara i czujnik temperatury

Typ	Kapilara 1,5 mm	Czujnik
exTHERM-AT	Stal szlachetna (CrNi) 1.4571	Stal szlachetna (CrNi) 1.4571, spawana
Długość kapilary	maksymalnie 5000	
Promień zagięcia kapilary	≥ mm 5 mm	

Zakresy regulacyjne i tabela czujników

Zakres regulacji [°C]	Maksymalna długość kapilary [mm]	Długość czujnika „L”			
		przy „d” = 4 mm		przy „d” = 6 mm	
		TW	STW, STB	TW	STW, STB
Histereza					
		ca. 2,5 %	ca. 7 %	ca. 2,5 %	ca. 7 %
-20...+50	5000	-	-	138	81
0...+120		203	113	90	58
0...+200		154	87	72	48
+130...+190		-	-	115	70
+50...+300		135	78	65	-
+20...+500		-	-	278	-
+140...+500		-	-	-	126

Tolerancja punktu łączeniowego w środkowej tercji skali

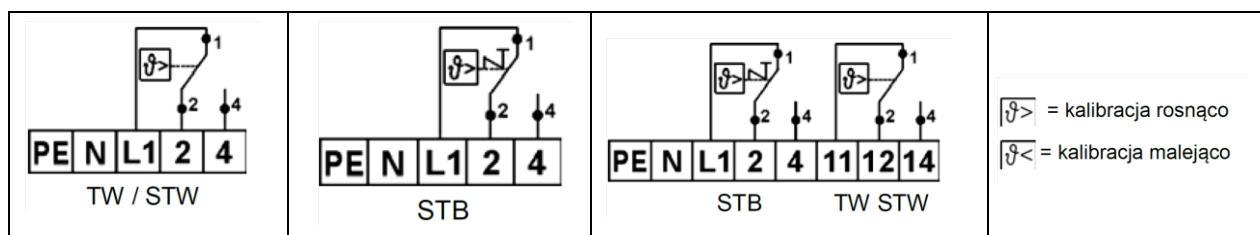
Zakres regulacji [°C]	TW [K]	STW rosnąco, kalibracja [K]	STW malejąco, kalibracja [K]	STB [K]
-20...+40	+2/-2	-	-	-
-20...+50	+3/-3	+0/-5	+5/-0	+0/-5
0...+100	+5/-5	+0/-10	+10/-0	+0/-10
0...+120	+5/-5	+0/-10	+10/-0	+0/-10
+130...+190	+8/-8	+0/-16	+16/-0	+0/-16
0...+200	+8/-8	+0/-16	+16/-0	+0/-16
+50...+300	+12/-12	+0/-24	+24/-0	+0/-24
+20...+500	+22/-22	-	-	-
+140...+500	+22/-22	+0/-44	+44/-0	+0/-44

Monitor temperatury (TW) i zabezpieczeniowy monitor temperatury (STW) standardowo kalibrowane są w środkowej tercji zakresu pomiarowego rosnąco. Zabezpieczeniowe ograniczniki wartości temperatury (STB) kalibrowane są w górnej tercji zakresu pomiarowego. Specjalne procedury kalibracji możliwe są na zapytanie.

Dopuszczenia / certyfikaty

Funkcja łączeniowa	Certyfikaty / Świadectwa sprawdzeń	Badania
TW STW STB	EPS 11 ATEX 1 354	ATEX
		DIN EN 14597 w trakcie uzyskiwania
		IECEX na zapytanie
		GOST w trakcie uzyskiwania

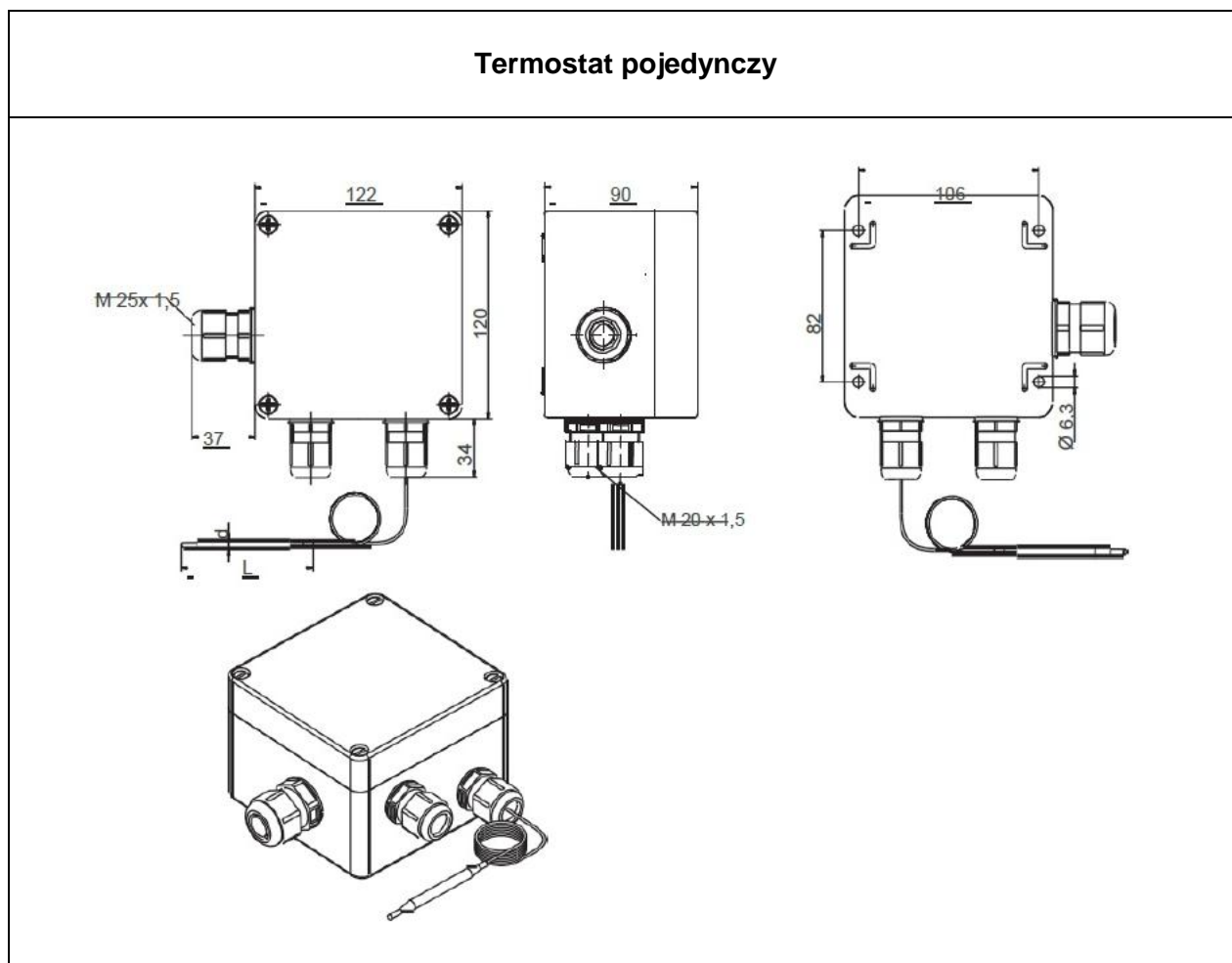
Schematy połączeń



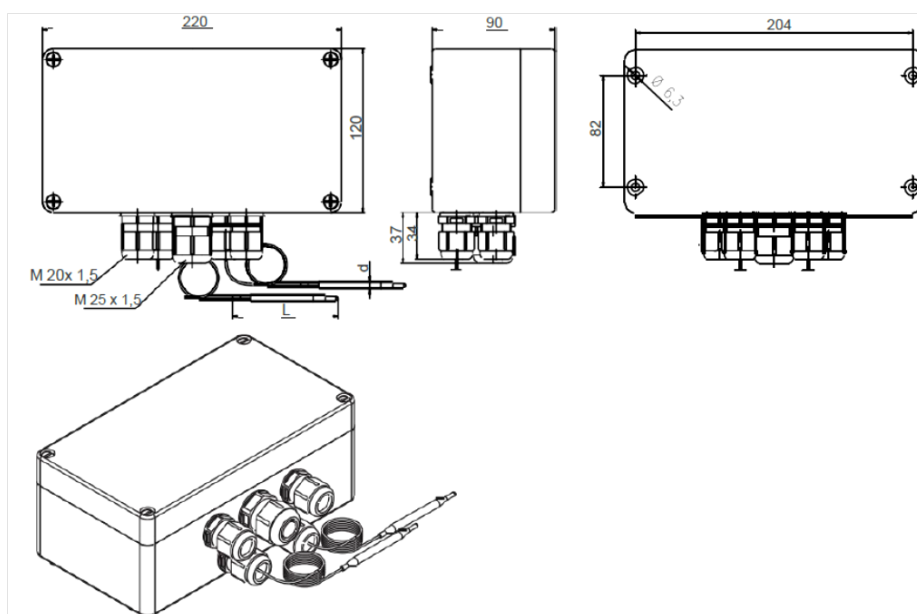
Wykonania magazynowe

Nr części	Typ	Zakres regulacji [°C]	Materiał ustroju pomiarowego	Długość kapilary [mm]	Czujnik [mm]
60003365	605055/20 (STW)	-20...+50	CrNi	1000 mm	6 x 81 mm
60003366	605055/02 (TW)	-20...+40		-	Czujnik spiralny
60003367	605055/20 (STW)	0...+120		1000 mm	6 x 58 mm
60003368	605055/20 (STW)	+50...+300		1000 mm	4 x 78 mm
60003369	605055/2070 (STW/STB)	0...+200 (STW)		1000 mm	4 x 87 mm (STW)
		+50...+300 (STB)			4 x 78mm (STB)
60003391	605055/20 (STW)	0...+200		1000 mm	6 x 48 mm

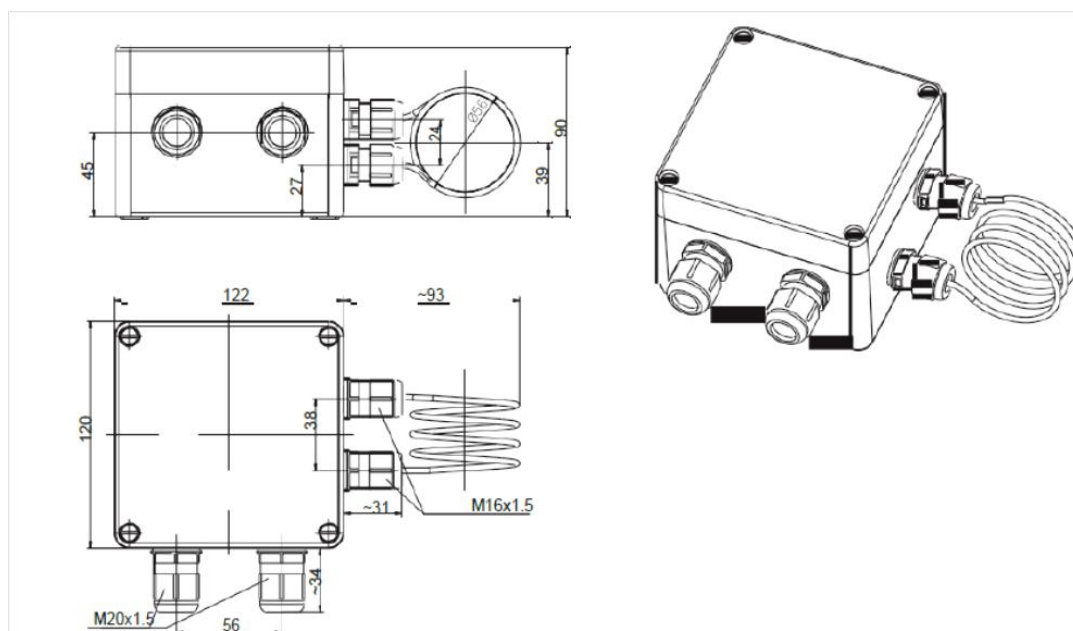
Wymiary termostatów



Termostat podwójny



Termostat z czujnikiem spiralnym pomieszczeniowym TW



Inne wykonania termostatów dostępne na zamówienie.