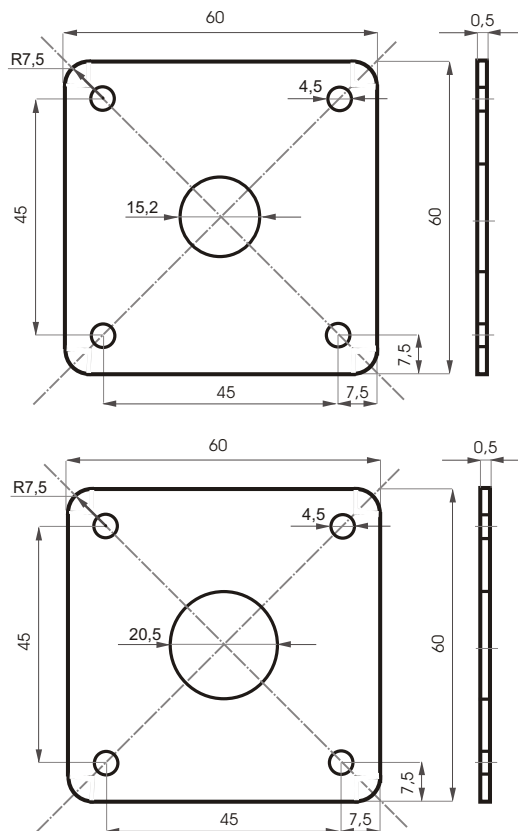


## Przepust przez osłonę izolacji i ciepłej



### Opis produktu

#### Zastosowanie:

przepusty przeznaczone do osłony mechanicznej przewodów zasilających od kabli grzejnych oraz przewodów czujników temperatury przy przejściu przez metalowe osłony izolacji cieplnych, przy ogrzewaniu rurociągów.

Przepust przewodu czujnika wyposażony w dławik Pg 9, natomiast dla przewodu zasilającego w dławik Pg 13,5.

#### Wymiary:

J.w.

Średnica obciskania przewodu dla dławika Pg 9: od 4 do 7 mm.

Średnica obciskania przewodu dla dławika Pg 13,5: od 6 do 12 mm.

#### Zalety:

Wysoka odporność na środowiska korozyjne

Duża wytrzymałość mechaniczna

Wiele możliwości zastosowań

#### Materiał:

stal nierdzewna, kwasoodporna EN 1.4301 (blacha); poliamid (dławik).