

Grzejniki HSF do obudów AKP do stosowania w strefach zagrożenia wybuchem Ex

Grzejniki samoograniczające przewidziane są do pracy w strefach zagrożenia wybuchem jako elementy grzejne zapewniające ochronę przed kondensacją wilgoci oraz zamarzaniem urządzeń zainstalowanych w obudowach analizatorów, przetworników oraz rozdzielnicach elektrycznych. Zastosowanie grzejników zapewnia stabilną pracę urządzeń zabezpieczając je przed wahaniami temperatury oraz eliminując zjawisko kondensacji pary wodnej. Zapewniają utrzymanie wymaganej minimalnej temperatury dla prawidłowej pracy urządzeń. Szeroki wachlarz mocy i wymiarów zapewnia możliwość dopasowania urządzeń do indywidualnych wymagań.

Grzejniki typu HSF mogą być stosowane do ogrzewania obudów rozdzielnic elektrycznych, szafek AKP, obudów analizatorów, przetworników itp.



W przypadku grzejników HSF elementem grzejnym jest PTC, który zwiększa swoją rezystancję wraz ze wzrostem temperatury grzejnika co powoduje zmniejszenie mocy grzejnej. Przy wysokich temperaturach moc grzejnika zmniejszana jest do wartości minimalnej co zapewnia ograniczenie temperatury powierzchni profilu aluminiowego w taki sposób, że nie zostanie przekroczona wartość temperatury wynikająca z klasy temperaturowej dla danego typu grzejnika.

Aby zagwarantować odpowiednią konwekcję powietrza w obudowie, uźebrowanie profilu aluminiowego nie powinno być przykrywane innymi elementami.

Grzejniki wykonane z czarnego utlenianego anodowo aluminium, odporne na wodę morską.



Podstawowe dane techniczne:

- Typ ochrony przeciwwybuchowej :  II 2G Ex d IIC and dm IIC T4,T3
 II 2D Ex tD and tDmD A21 IP65 T135°C, T200°C
- Certyfikat : **PTB 03 ATEX 1221X**
- Stopień ochrony : **IP65 NEMA 4X**
- Napięcie znamionowe : **od 120V do 240V AC/DC**
- Zasilanie : **przewód EWKF 3x 1,5mm² Fi = 8,1 mm;**
- Temperatura powierzchni płyty : **od -50°C do +180°C**
- Pozycja montażu : **pionowa lub pozioma**
- Temperatura otoczenia : **od -50°C do +60°C.**



HSF 300



HSF 120/HSF 200

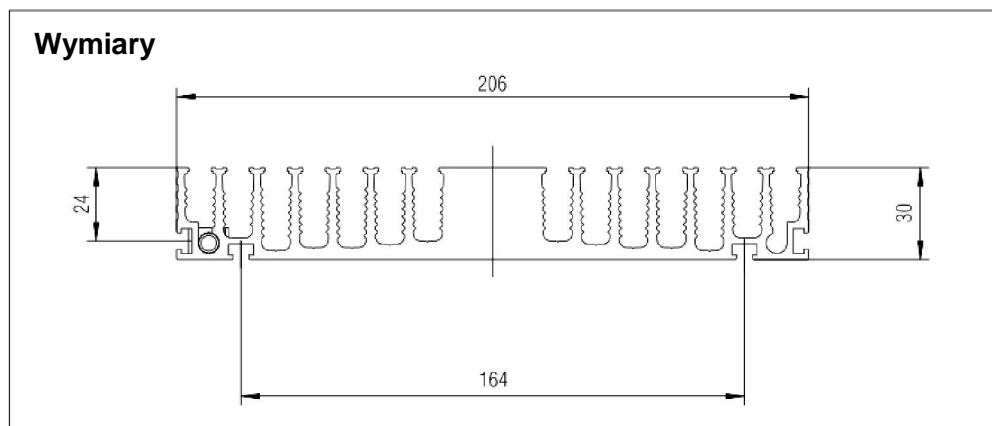


HSF 50/HSF 100

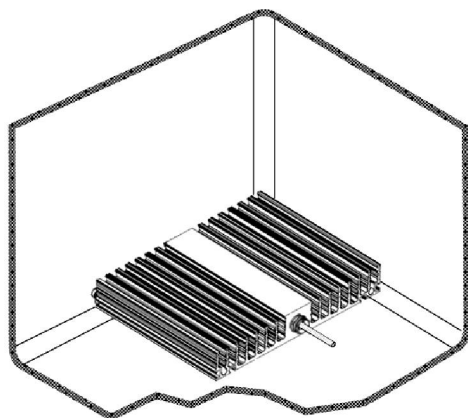
DOSTĘPNE WERSJE GRZEJNIKÓW HSF

Model grzejnika	Moc* znamionowa	Informacje dodatkowe	Wymiary [mm] dł. x szer. x wys.	Klasa temperaturowa	Kod wyrobu
HSF 50 T4-1	50 W	Długość przewodu 1m	105 x 206 x 30	T4	27-2C54-7054110Z1000
HSF 50 T4-5	50 W	Długość przewodu 5m	106 x 206 x 30	T4	27-2C54-7054110Z5000
HSF 100 T3-1	100 W	Długość przewodu 1m	106 x 206 x 30	T3	27-2A53-7104110Z1000
HSF 100 T3-5	100 W	Długość przewodu 5m	107 x 206 x 30	T3	27-2A53-7104110Z5000
HSF 120 T4-1	120 W	Długość przewodu 1m	225 x 206 x 30	T4	27-2B54-7124150Z1000
HSF 120 T4-5	120 W	Długość przewodu 5m	225 x 206 x 30	T4	27-2B54-7124150Z5000
HSF 200 T3-1	200 W	Długość przewodu 1m	226 x 206 x 30	T3	27-2B53-7204150Z1000
HSF 200 T3-5	200 W	Długość przewodu 5m	227 x 206 x 30	T3	27-2B53-7204150Z5000
HSF 300 T3-1	300 W	Długość przewodu 1m	325 x 206 x 30	T3	27-2J53-7304170Z1000
HSF 300 T3-5	300 W	Długość przewodu 5m	325 x 206 x 30	T3	27-2J53-7304170Z5000

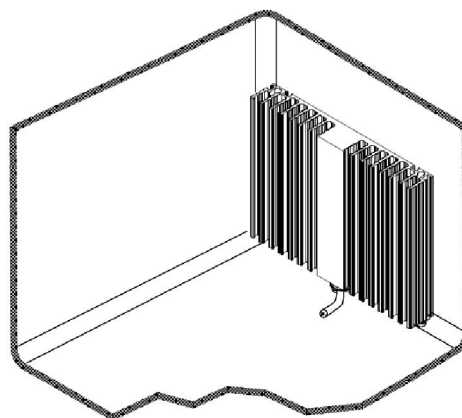
* Moc znamionowa przy temperaturze powierzchni 0°C .



Przykłady montażu



Montaż poziomy



Montaż pionowy