

Grzejniki HCL do obudów AKP do stosowania w strefach zagrożenia wybuchem Ex

Grzejniki przewidziane są do pracy w strefach zagrożenia wybuchem jako elementy grzejne zapewniające ochronę przed kondensacją wilgoci oraz zamrażaniem urządzeń zainstalowanych w obudowach analizatorów, przetworników oraz rozdzielnicach elektrycznych. Zastosowanie grzejników zapewnia stabilną pracę urządzeń zabezpieczając je przed wahaniami temperatury oraz eliminując zjawisko kondensacji pary wodnej. Zapewniają utrzymanie wymaganej minimalnej temperatury dla prawidłowej pracy urządzeń. Szeroki wachlarz mocy i wymiarów zapewnia możliwość dopasowania urządzeń do indywidualnych wymagań.

Grzejniki typu HCL mogą być stosowane do ogrzewania obudów rozdzielnic elektrycznych, szafek AKP, obudów analizatorów, przetworników itp.

Grzejniki typu HCL wyposażone są w termostaty zabudowane na przewodzie zasilającym. Termostat fabrycznie ustawiony, załączający grzejnik przy spadku temperatury poniżej $+10^{\circ}\text{C}$ i wyłączający grzejnik przy wzroście temperatury powyżej $+18^{\circ}\text{C}$. Grzejniki tego typu wyposażone są element grzejny stałoporowy. Termostat wyklucza możliwość przekroczenia dopuszczalnej dla pracującego grzejnika temperatury otoczenia we wnętrzu ogrzewanej obudowy.

Przy montażu grzejnika należy zwrócić uwagę na przestrzeganie wymaganych odstępów od ścian obudowy i innych urządzeń aby nie dopuścić do ich miejscowego przegrzewania oraz przegrzewania samej płyty grzejnej. Nie należy przykrywać żeber radiatora aluminiowego grzejnika gdyż utrudnia to swobodny przepływ powietrza i konwekcję.

Grzejniki wykonane z czarnego utlenianego anodowo aluminium, odpornego na wodę morską.



Podstawowe dane techniczne:

1. Typ ochrony przeciwwybuchowej : Ex II 2G Ex D IIC/dm IIC T4,T3
 Ex II 2D Ex tD/tDmD A 21 IP65 T135°C,T 200°C
2. Certyfikat : PTB 03 ATEX 1139X
3. Stopień ochrony : IP65 NEMA 4
4. Napięcie znamionowe : 230V AC
5. Zasilanie : przewód EWKF 3x 1,5mm² Fi = 8,1 mm; l = 3m
6. Pozycja montażu : pionowy przepływ wzdłuż żeber radiatora
7. Termostat : nastawa fabryczna zał. $+10^{\circ}\text{C}$ wył. $+18^{\circ}\text{C}$.



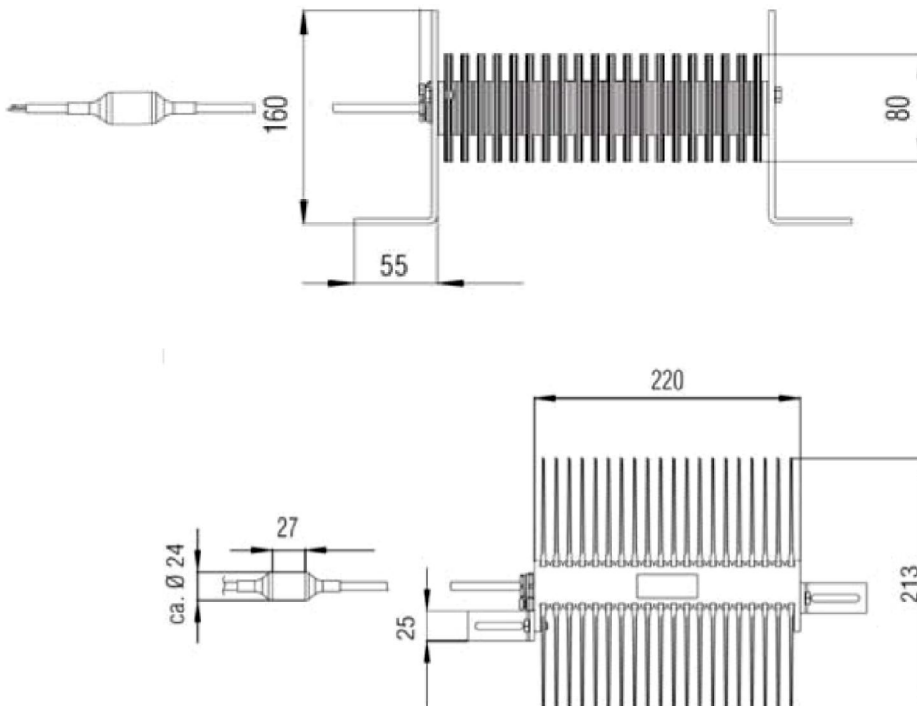
Grzejnik HCL

DOSTĘPNE WERSJE GRZEJNIKÓW HCL

Model grzejnika	Moc znamionowa	Informacje dodatkowe	Wymiary [mm] dł. x szer. x wys.	Klasa temperaturowa	Kod wyrobu
HCL 300-T4-10-3	300 W	Termostat przeciwzamrozeniowy w przewodzie zasilającym *	220 x 213 x 80	T4	27-2263-4730/B300
HCL 600-T3-10-3	600 W	Termostat przeciwzamrozeniowy w przewodzie zasilającym *	220 x 213 x 80	T3	27-2261-4760/B300

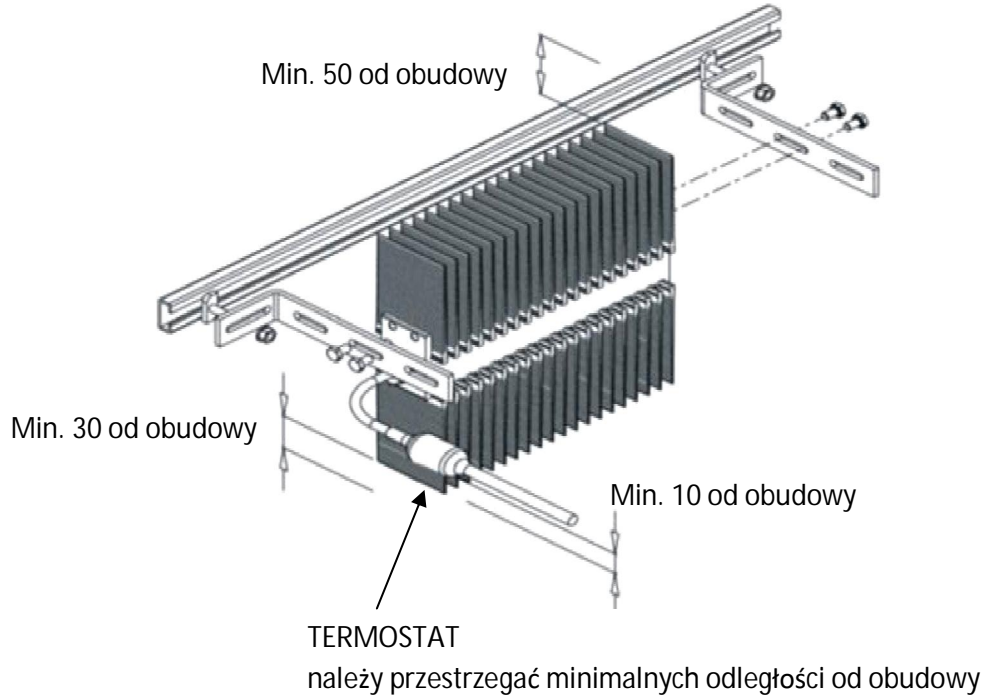
* Termostat w przewodzie zasilającym nastawy fabryczne : załączenie +10°C, wyłączenie +18°C

Wymiary grzejnika HCL:



Przykłady montażu

Montaż pionowy



Montaż poziomy

