

Grzejniki płytowe silikonowe SSM do obudów, rozdzielnic elektrycznych, szafek AKP.

Grzejniki przewidziane są do pracy w różnego rodzaju obudowach przemysłowych **nie znajdujących się w strefach zagrożenia wybuchem**. Niewielkie rozmiary, doskonałe oddawanie ciepła oraz odporność na kontakt ze związkami chemicznymi to niewątpliwe zalety płyt grzejnych SSM. Zapewniają one ochronę przed kondensacją wilgoci oraz zamarzaniem urządzeń zainstalowanych w obudowach analizatorów, przetworników oraz rozdzielnicach elektrycznych. Zastosowanie grzejników zapewnia stabilną pracę urządzeń zabezpieczając je przed wahaniami temperatury oraz eliminując zjawisko kondensacji pary wodnej. Zapewniają utrzymanie wymaganej minimalnej temperatury dla prawidłowej pracy urządzeń. Szeroki wachlarz mocy i wymiarów zapewnia możliwość dopasowania urządzeń do indywidualnych wymagań.

Grzejniki typu SSM mogą być stosowane do ogrzewania obudów rozdzielnic elektrycznych, szafek AKP, obudów analizatorów, przetworników itp.

Silikonowe płyty grzejne SSM w zależności od wersji mogą być wyposażone w termostaty kontrolujące temperaturę powierzchni płyty z regulacją w zakresie od +30 do +150°C, lub w urządzenie bimetaliczne umieszczone w przyłączy płyty które ogranicza temperaturę powierzchni płyty do +70°C.

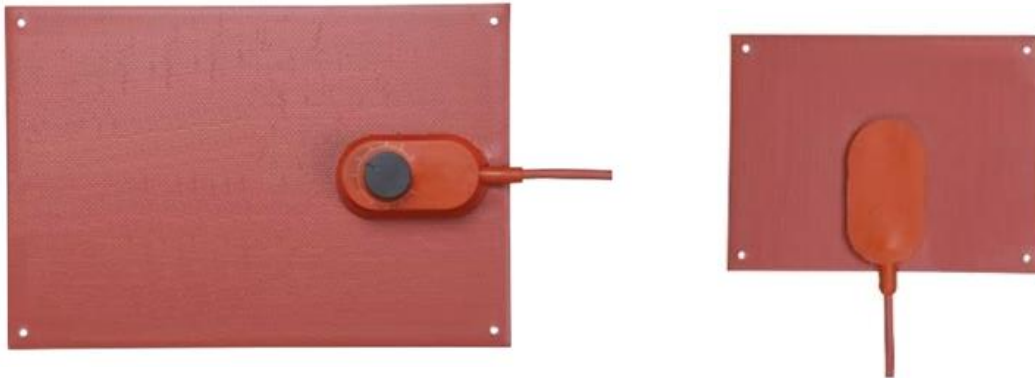
Grzejniki wykonane są z płyty aluminiowej anodowanej która pokryta jest warstwą wulkanizowanego silikonu w którym na siatce z włókna szklanego umieszczony jest element grzejny.



Podstawowe dane techniczne:

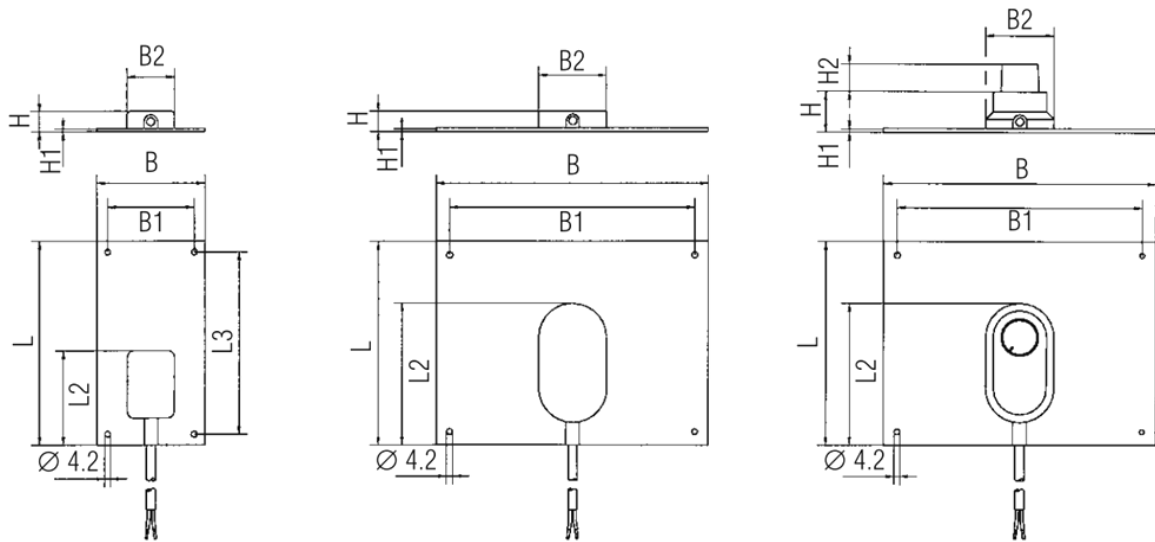
1. Normy certyfikaty :	EN 60335-1, VDE 101109
2. Temperatura otoczenia :	min -60°C max +80°C (wersja 27-0222)
3. Stopień ochrony :	IP51 wersja z regul. temperaturą 27-0222- IP53 wersja z nastawą stałą 27-0212-
4. Napięcie znamionowe :	230V AC 50Hz
5. Moc znamionowa :	40W, 100W, 250W
6. Zasilanie :	przewód silikonowy 2 x 0,75mm ² ; l = 0,5m
7. Montaż :	4 wkręty M4 lub zatrzask na szynę S35
8. Temperatura powierzchni płyty :	stała +70°C lub nastawiana +30°C do +150°C.

Grzejniki płytowe silikonowe SSM



DOSTĘPNE WERSJE GRZEJNIKÓW PŁYTOWYCH SSM

Moc znamionowa	Informacje dodatkowe	Wymiary [mm] dł. x szer.	Stopień ochrony	Kod wyrobu – płyta grzejna	Kod wyrobu - zapięcie na szynę TS 35
40W	Temperatura powierzchni płyty - stała +70°C	150 x 80	IP 53	27-0212-1704	05-0010-0056
100W	Temperatura powierzchni płyty - stała +70°C	150 x 200	IP 53	27-0212-2710	05-0010-0056
100W	Temperatura powierzchni płyty - ustawiana od +30°C do +150°C	150 x 200	IP 51	27-0222-2710	05-0010-0056
250W	Temperatura powierzchni płyty - stała +70°C	300 x 200	IP 53	27-0212-3725	05-0010-0057
250W	Temperatura powierzchni płyty - ustawiana od +30°C do +150°C	300 x 200	IP 51	27-0222-3725	05-0010-0057



WYMIARY GRZEJNIKÓW PŁYTOWYCH SSM

Moc znamionowa	Informacje dodatkowe	L [mm]	B [mm]	L ₁ [mm]	L ₂ [mm]	H [mm]	H ₁ [mm]	H ₂ [mm]	B ₁ [mm]	B ₂ [mm]
40W	Temperatura powierzchni płyty - stała +70°C	150	80	134	70	15	2,5	-	64	35
100W	Temperatura powierzchni płyty - stała +70°C	150	200	130	105	15	3	-	180	50
100W	Temperatura powierzchni płyty - ustawiana od +30°C do +150°C	150	200	130	105	30	3	20	180	50
250W	Temperatura powierzchni płyty - stała +70°C	300	200	280	105	15	3	-	180	50
250W	Temperatura powierzchni płyty - ustawiana od +30°C do +150°C	300	200	280	105	30	3	20	180	50